



**DIAMENT** S.C.

---

[www.diament.net.pl](http://www.diament.net.pl)

ORNAMENTY



2A Master-carre



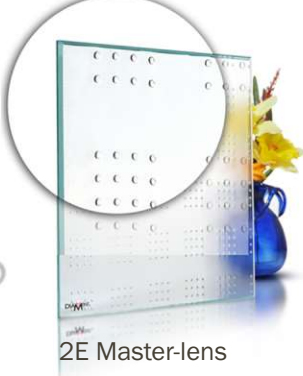
2B Master-ligne



2C Master-point



2D Master-ray



2E Master-lens



4A Duże Karo brąz



4B Duże Karo białe



4C Małe Karo brąz



4D Domino białe



4E Domino brąz



4K Gwiazdka biała



4G Gwiazdka brąz



4H Pasy brąz



5A Flutes



5C Spotlyte

MATOWE



3A Lacomat



3E Decormat brąz



3B Decormat biały



## LACOBEL



Niebieski Iśniący RAL 5002, niebieski pastel REF 1603, biel czysta RAL 9003, biel delikatna RAL 9010



Miedź intensywna REF 0128, złoto intensywne REF 0327, aluminium intensywne RAL 9007



Brunatny metaliczny REF 0627, niebieski metaliczny jasny REF 1236, beż jasny RAL 1435, szarość metaliczna RAL 9006



Brąz ciemny RAL 8017, brąz



Zieleń dżungli REF 0667, zieleń Iśniąca REF 1164, zieleń pastelowa REF 1604



Fuksja RAL 4006, czerwień ciemna RAL 3004, czerwień Iśniąca REF 1586, pomarańcz klasyczny RAL 2001



Czerń klasyczna RAL 9005, szarość klasyczna RAL 7035, czerń gwiazdzista REF 0337, biel perłowa RAL 1013

## LUSTRA



Lustro srebrne

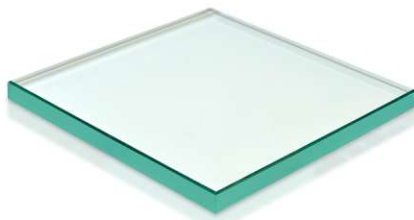


Lustro brąz



Lustro grafit

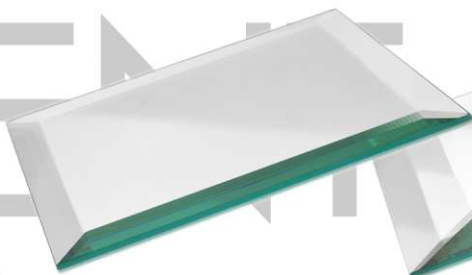
## OBRÓBKA SZKŁA



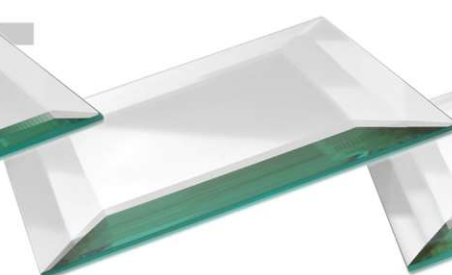
C'kant



Poler



Faza pojedyncza



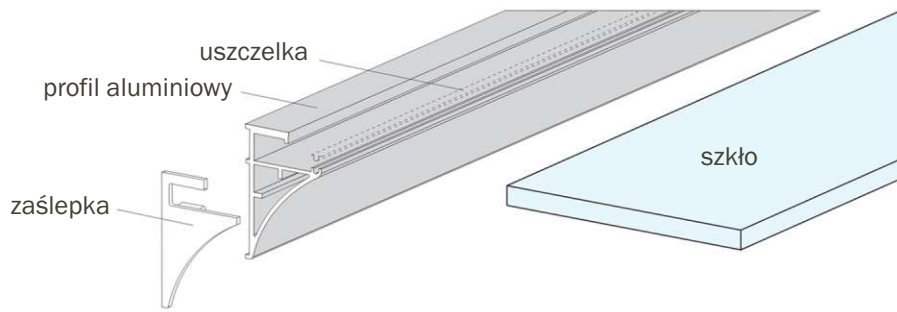
Faza podwójna



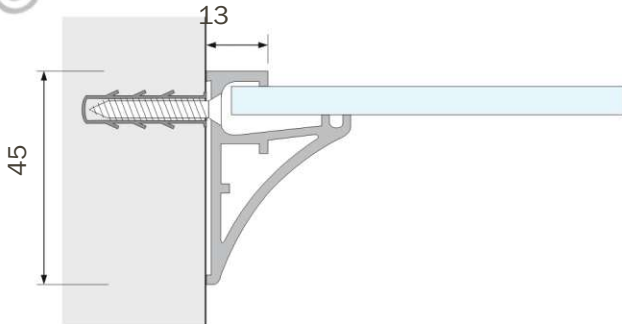
Faza potrójna

WZORY SZKIEŁ

OBRÓBKA SZKŁA

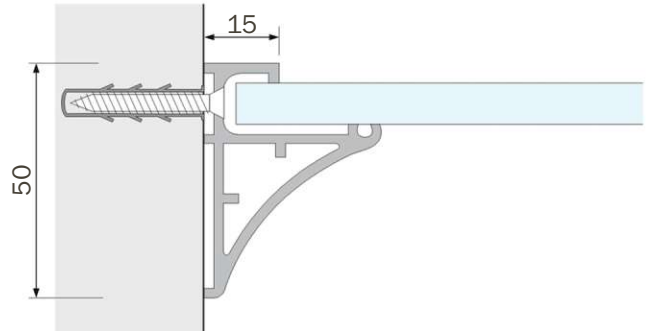


Profil aluminiowy PS-6 do szkła 6mm



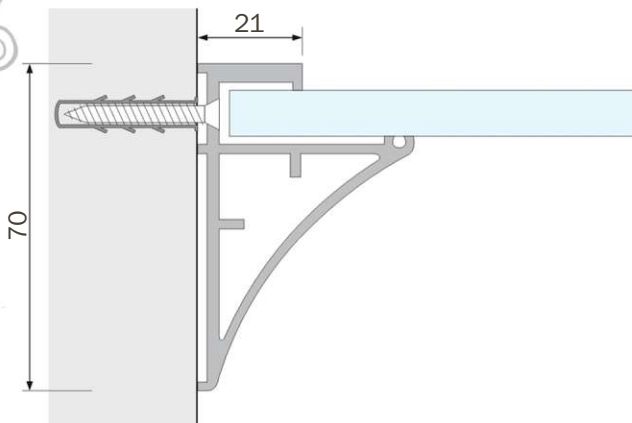
Maksymalna głębokość półki szklanej 25cm  
Maksymalne obciążenie półki:  
-przy głębokości 20cm i długości 100cm do 20kg  
-przy głębokości 25cm i długości 100cm do 15kg

Profil aluminiowy PS-8 do szkła 8mm



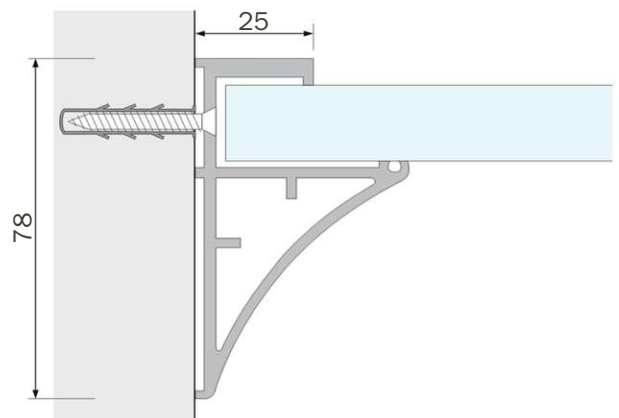
Maksymalna głębokość półki szklanej 30cm  
Maksymalne obciążenie półki:  
-przy głębokości 20cm i długości 100cm do 35kg  
-przy głębokości 25cm i długości 100cm do 25kg

Profil aluminiowy PS-10 do szkła 10mm

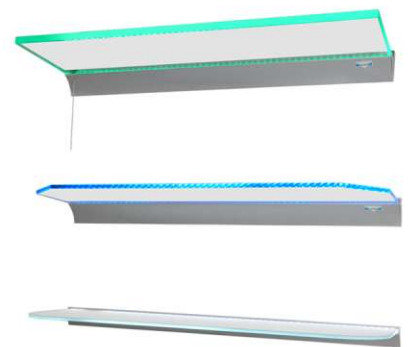


Maksymalna głębokość półki szklanej 40cm  
Maksymalne obciążenie półki:  
-przy głębokości 30cm i długości 100cm do 50kg  
-przy głębokości 40cm i długości 100cm do 32kg

Profil aluminiowy PS-18 do płyty 18mm  
(istnieje możliwość zastosowania również do szkła 19mm)



Maksymalna głębokość półki szklanej 40cm  
Maksymalne obciążenie półki:  
-przy głębokości 30cm i długości 100cm do 50kg  
-przy głębokości 40cm i długości 100cm do 32kg



**SIEDZIBA FIRMY  
CENTRUM OBRÓBKI SZKŁA**

ul. Papieska 77  
33-395 Chełmiec - Mała Wieś

tel. 18 4430811, 18 5417823  
fax. 18 5417824

e-mail: [szklo@diament.net.pl](mailto:szklo@diament.net.pl)

**DIAMENT** S.C.

[www.diament.net.pl](http://www.diament.net.pl)

**HURTOWNIA  
AKCESORIÓW MEBLOWYCH**

ul. Starowiejska 17  
33-300 Nowy Sącz

tel. 18 4444933, 18 5417723  
fax. 18 5417016

e-mail: [akcesoria@diament.net.pl](mailto:akcesoria@diament.net.pl)